

LEISTER[®]

D GB I F
E P S TR
CZ CN J

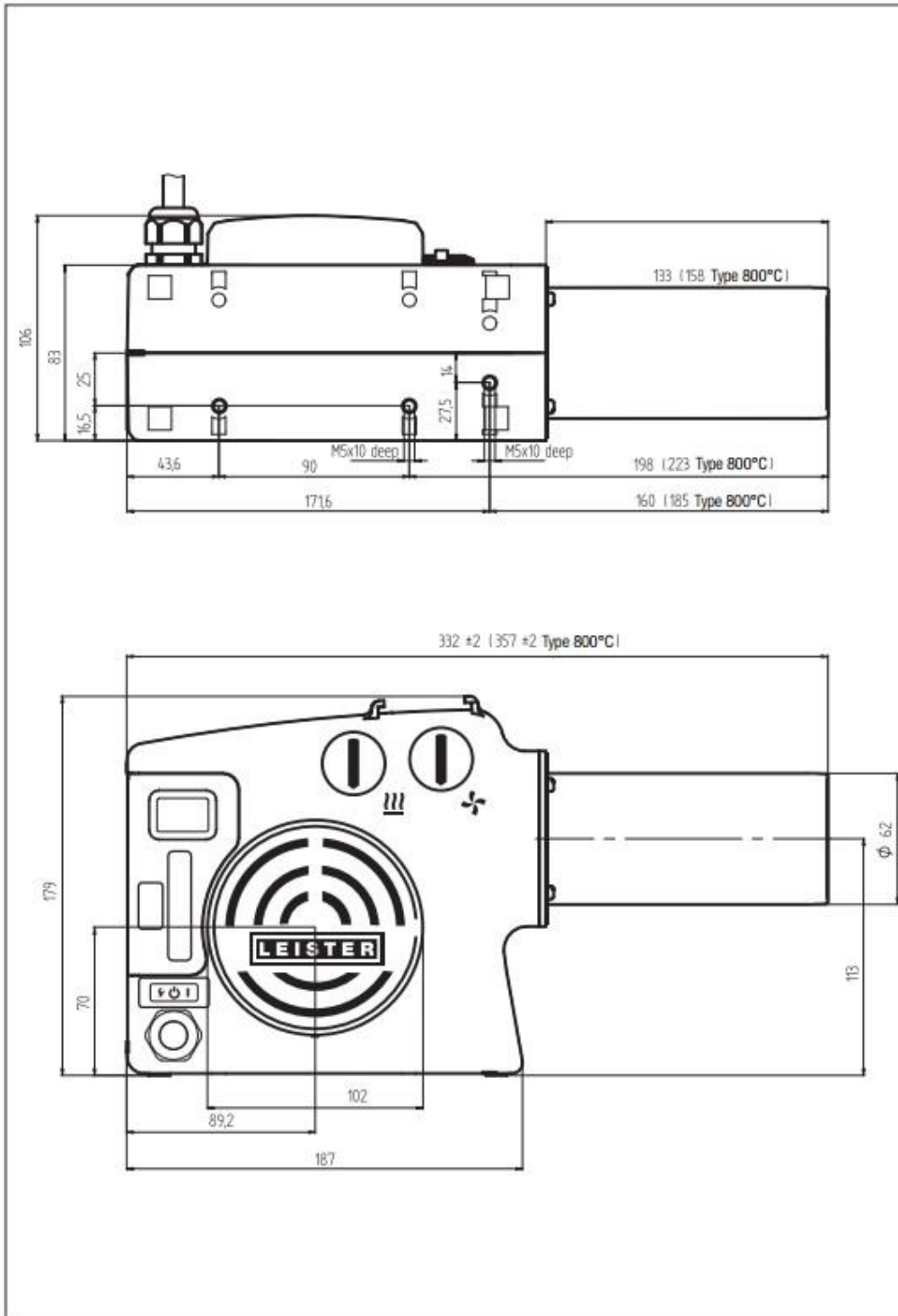
HOTWIND PREMIUM



HOTWIND SYSTEM



Leister Technologies AG
Galileo-Strasse 10
CH-6056 Kaegiswil/Switzerland
Tel. +41 41 662 74 74
Fax +41 41 662 74 16
www.leister.com
sales@leister.com



使用手册 (操作说明原件的翻译)

欢迎您购买 HOTWIND!

您将从 Leister 得到一台由高品质材料制成的一流热风鼓风机。每台 HOTWIND 在离开瑞士工厂之前都已经进行了严格的质检。



投入运行前请您仔细阅读本使用手册并妥善保管以备使用。

热风鼓风机 HOTWIND PREMIUM, HOTWIND SYSTEM

应用

热风鼓风机 HOTWIND PREMIUM 和 HOTWIND SYSTEM 均适用于持续运行。将其安装在机器、机组和设备中表现异常出色。同时也可用作手动设备和桌面设备。

其主要可用于干燥、预热、熔融、加速溶解、杀菌、磨平、上光、活化溶解、分离熔化、热收缩、钎焊、焊接、清除和点火。



警告



打开设备时，带电元件和接头显露可导致生命危险。



热风设备使用不当，尤其是在可燃物和易爆气体附近使用时有造成火灾和爆炸的危险。



燃烧危险！不要触摸热的加热管元件和喷嘴。冷却设备。热空气射流切勿指向人或动物。



注意



所设定的设备**额定电压**务必要与电源电压保持一致。EN 61000-3-11； $Z_{max} = 0.053 \Omega + j 0.033 \Omega$ 。必要时请咨询电力供应公司。



在施工现场使用设备时，为确保人员安全，必须使用**漏电保护装置**。



设备运行时**必须进行监控**。热气可能喷到视线之外的可燃物上。只能由受过培训的专业人员或在其监督下操作设备。儿童不得使用该设备。



注意设备应**防潮防湿**。

安装声明

(根据欧盟机械指令 2006/42 ; 附录 II B)

Leister Technologies AG, Galileo-Strasse 10, CH-6056 Kaegiswil / 瑞士 特此申明 · 不完整的机器

名称 : Hot air blower
型号 : HOTWIND
规格 : PREMIUM or SYSTEM

- 只要属于供货范围 · 就一定符合欧盟机械指令 (2006/42) 可适用性的基本要求 ·

此外 · 不完整的机器还符合以下欧盟指令的要求 :

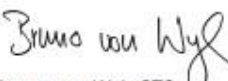
欧盟指令 : 电磁兼容指令
2004/108 (有效期至 19.04.2016), 2014/30 (從有效 20.04.2016)
低电压指令
2006/95 (有效期至 19.04.2016), 2014/35 (從有效 20.04.2016)
RoHS 准则 2011/65
协调标准 : EN 12100, EN 55014-1, EN 55014-2, EN 61000-3-2, EN 61000-3-3,
EN 61000-3-11 (Z_{max}), EN 62233, EN 60335-2-45, EN 50581

此外 · 我们申明 · 不完整的机器均已根据附录 VII (B 部分) 创建了专用技术文档 · 并承诺在合理基础上为市场监管机构提供电子版本 ·

文档授权人的姓名 : Volker Pohl · 管理产品合格

除非已可以确定安装了不完整机器的设备符合欧盟机械指令 (2006/42) 的规定 · 否则禁止将不完整的机器投入运行 ·

Kaegiswil · 2015/10/21


Bruno von Wyl, CTO


Andreas Kathriner, GM

回收



电动工具、配件和包装应可以进行环保回收 · 仅限欧盟国家 : 切勿将电动工具扔在生活垃圾中 ! 按照欧洲有关旧电气和电子设备的规定 2012/19/EU 以及所执行的国内法律 · 损坏的电气工具必须分开收集并进行环保回收 ·

技术参数

电压	V~	120	230	230	230	400
功率	W	2300	2300	3100	3680	5400
频率	Hz	50/60				
排气口最高温度	°C	650	650	800	650	650
气量 (20°C)	l/min.	200 – 900				
最大静态压力	Pa	820	1050			
发射声压级	L _{PA} (dB)	< 70				
重量 不含电源连接线	kg	2.2	2.2	2.3	2.2	2.4
质量	第 3 页 (尺寸)					
市场准入标志	CE					
安全标记	Ⓢ					
防护等级 II	□					
保留技术更改权利。 连接电压不可变						

	PREMIUM	SYSTEM
加热功率和气量可用电位计无级调节	•	•
集成导电电子部件	•	•
防止加热元件和设备过热	•	•
警报输出端		•
集成温度调节器		•
用于温度或功率预设的远程控制接口		•
用于气量预设的远程控制接口		•
集成温度探头		•
显示额定值和实际值的显示屏 (°C 或 °F)		•

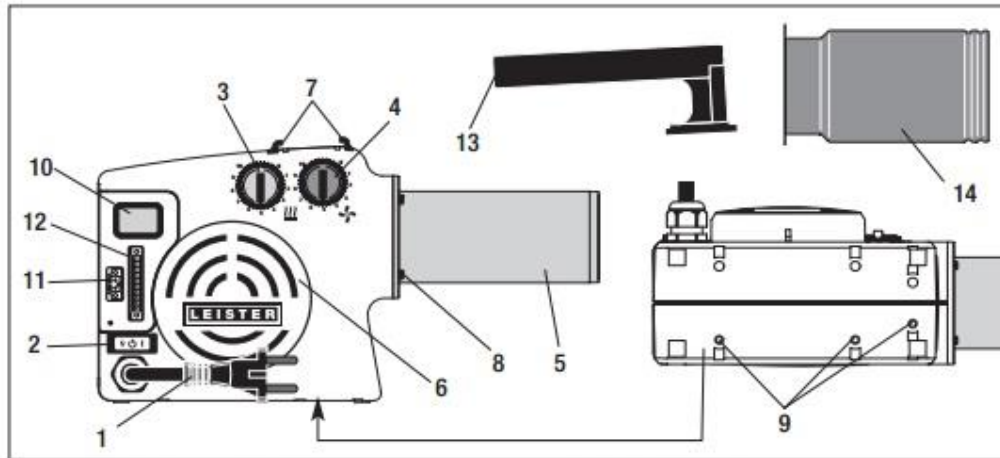
接口技术参数

PREMIUM, SYSTEM 继电器输出端	最大电压	AC 250V · DC 30V
	最大电流	AC 3A · DC 3A
	最大接触电阻	100 m \cdot 当电压和电流为 DC 6V / 1A 时
	接触类型	SPST-NO
	IEC/EN 60065 标准绝缘	AC 2000V (50-60Hz) 1 min

SYSTEM 信号输入端 带反极性保护和零点修正	IEC/EN 60747-5-2 标准绝缘	AC 1414VPeak
	与 GND iso 相关的电压输入 Uc	DC 0-10V (波纹电压 < 0.05V · 当 5°C 时溶解) (波纹电压 < 0.1V · 当 1% 时溶解)
	最大输入电压	DC 12V
	额定输入电阻	280kOhm
供电 带反极性保护无需断开信号 输入端	电流输入 I _c (两线制技术)	DC 4...20mA (波纹电流 < 0.1mA · 当 5°C 时溶解) (波纹电流 < 0.15mA · 当 1% 时溶解)
	最大输入电流	DC 22mA
	额定输入电阻	160 Ohm
	与 GND iso 相关的工作电压 U _s	DC 15...24V
	最大工作电压	DC 25V
	电流消耗	12mA bei DC 24V

开环或闭环	功率调控功能	调控幅度 关...100% ; 每步 1%
	温度调节功能	预设额定值 50°C...650° · 每步 5°C
额定值预设电位计或接口	内部电位计	额定值 关...100% 或 50°C ...650°C
	外部接口	额定值 关...100% 或 50°C ...650°C

设备描述



HOTWIND PREMIUM 或 SYSTEM

- 1 电源连接线
- 2 带功能键的主开关
- 3 温度电位计 (红色)
- 4 气量电位计 (蓝色)
- 5 加热管元件
- 6 不锈钢过滤器的进气法兰
- 7 把手支架
- 8 四枚紧固螺栓
- 9 三个螺纹插入件 M5 · 用于紧固设备


HOTWIND SYSTEM

- 10 显示屏
- 11 警报触点
- 12 接口

HOTWIND PREMIUM 或 SYSTEM 手动设备

- 13 把手
- 14 防护管

热元件和设备保护装置功能

- 如果加热元件或设备过热 (吸入空气或倒流热气过热) · 则中断加热元件的供电并打开警报继电器的工作触点 ·
如果加热元件或设备保护装置响应 · 出于安全原因 · 必须复位 (Reset) HOTWIND · 可通过按下功能键 (2)  在三秒内进行操作 ·

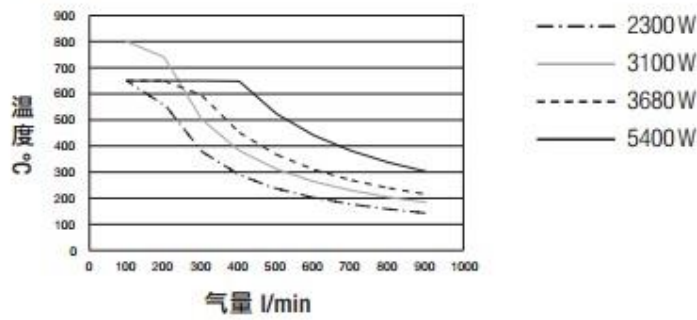
检查吸入空气 (参见安装) ·

电位计额定值

- 内部电子设备排气口的最高温度应限制在 650 °C ·
- 这只是参考值 · 由于环境条件和部件公差可能会有所偏差 ·

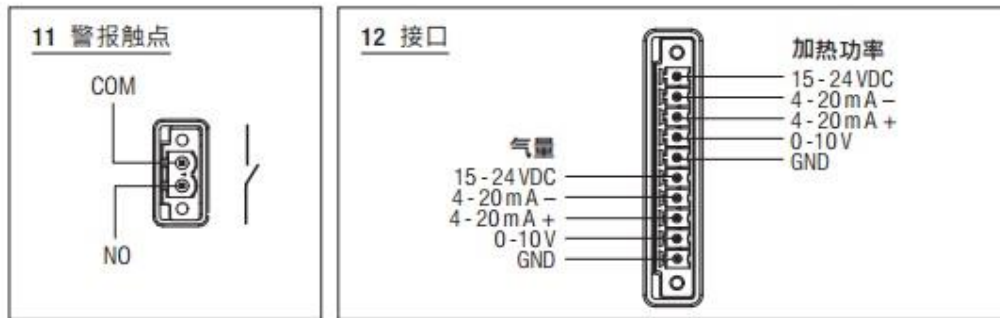
电位计位置	0	1	2	3	4	5	6	7	8	9	10
加热功率 %	关	10	20	30	40	50	60	70	80	90	100
气量 l/min	200	270	340	410	480	550	620	690	760	830	900
温度 (3680 W) 当 300 l/min 时 °C	环境温度	90	150	215	275	340	400	465	525	590	650

温度/气量图表



HOTWIND SYSTEM

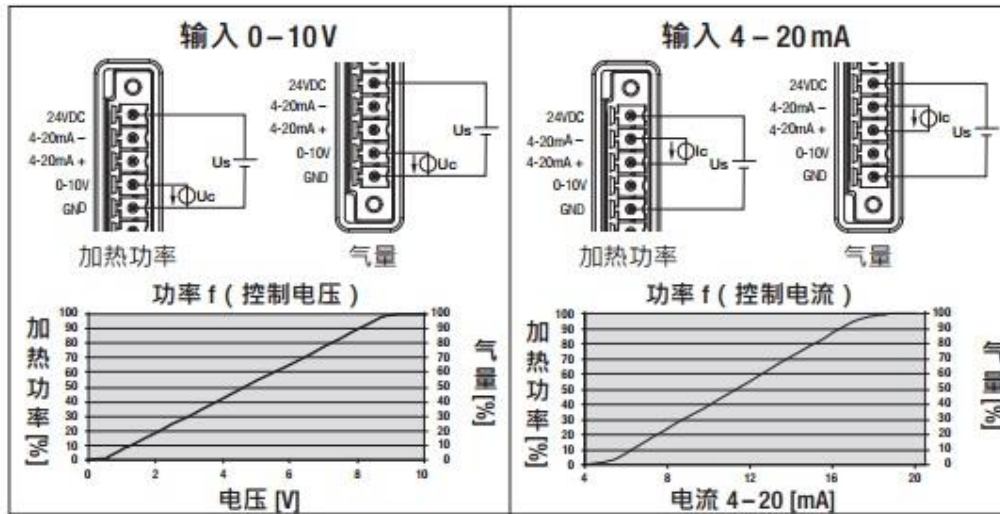
接口



连接电源时必须使用合适的装置在距离触点 3 mm 的地方全极断开电网。

警报触点：SPST-NO 250 VAC / 30 VDC, 3 A $\cos \varphi = 1$

HOTWIND SYSTEM 控制系统


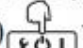



注意：0% 时·气量约为 200 l/min

把手套件

- 只能由受过培训的专业人员或在其监督下安装把手套件。

- 把手 (13) 和防护管 (14) 并不包含在供货范围内 (参见配件)。

 安装把手套件之前应借助总开关 (2)  切断设备并使其冷却。设备自动关闭。

 电源连接线 (1) 应与电网断开。


- 安装把手套件


- ① 将把手 (13) 推到支架 (7) 上。
- ② 松动四枚紧固螺栓 (8) (不需移除)。
- ③ 将防护管 (14) 推到加热管元件 (5) 上，并在开口中旋入紧固螺栓 (8)。
- ④ 将防护管 (14) 旋至止挡位置。
- ⑤ 拧紧四枚紧固螺栓 (8)。



加热元件更换

- 只能由受过培训的专业人员或在其监督下更换加热元件。


①  切断总开关 (2) 并冷却设备。设备自动关闭。

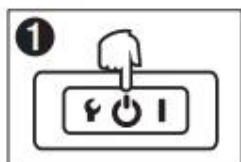
②  电源连接线 (1) 应与电网断开。

③ 移除四枚紧固螺栓 (8)。④ 移除加热管元件 (5) 和加热元件。

⑤ 从包装中取出加热元件。⑥ 安装加热元件并推开加热管元件 (5)。

⑦ 将加热管元件 (5) 用四枚紧固螺栓 (8) 拧紧。

⑧  将电源连接线 (1) 连上电网。所设定的设备额定电压务必要与电源电压保持一致。



喷嘴/反射器更换



燃烧危险！不要触摸热的加热管元件和喷嘴。

更换喷嘴或反射器时应事先借助总开关 (2)



切断设备并使其冷却。设备自动关闭。

安装

- 只能由受过培训的专业人员安装设备。
- 安装尺寸参见第 3 页。质量/尺寸。



安装前借助总开关 (2)



切断设备并使其冷却。



电源连接线 (1) 应与电网断开。

- 必须确保连接线未接触到加热管元件且未阻断热空气射流。
- 必须用三枚 M5 螺栓将设备固定在螺纹插入件 (9) 上。
- 安装工作必须确保
 - 只吸入冷空气
 - 不会出现 (热气) 逆流
 - 一台设备的热空气射流不会喷到另一台设备。
- 空气含有灰尘时应使用 Leister 不锈钢过滤器 (参见配件) 并将其推到进气法兰 (6) 上。
- 积尘特别严重时 (例如金属粉尘、导电粉尘或潮湿粉尘) 必须使用专门的过滤器, 以避免设备短路。
- 应防止设备出现机械振动或受到冲击。

运行

- 可以根据需要安装相应喷嘴或反射器。



必须注意确保热空气自由流出, 否则热气逆流会导致设备损坏 (火灾危险!)。



将电源连接线 (1) 连上电网。所设定的设备额定电压务必要与电源电压保持一致。

- 接通总开关 (2)



热运行后借助总开关 (2)



切断设备并使其冷却。设备自动关闭。

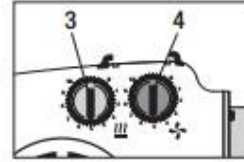


电源连接线 (1) 应与电网断开。

- 注意: 用作安装设备时, 必须在连接电源时使用合适的装置在距离触点 3mm 的地方全极断开电网。

操作 HOTWIND PREMIUM

- 温度可用红色电位计 (3) 进行设置。
- 气量可用蓝色电位计 (4) 进行设置。



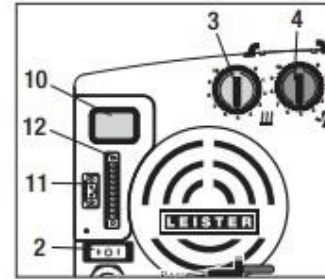
操作 HOTWIND SYSTEM

电位计

- 温度可用红色电位计 (3) 进行设置。
- 气量可用蓝色电位计 (4) 进行设置。

系统接口

- 温度和气量均可通过系统接口 (12) 进行控制。警报装置可通过设备的警报继电器输出端 (11) 连接。
- 温度电位计 (3) 和气量电位计 (4) 均无其他功能。
- 在电位计和接口之间的转换参见第 121 页“配置”。



HOTWIND SYSTEM 显示

在设置菜单中进行相应设置 (参见第 121 页)。

- 内部调节装置 (闭环)
 - 温度可用红色电位计 (3) 进行设置。
 - 气量可用蓝色电位计 (4) 进行设置。
- 外部调节装置 (闭环)
 - 温度可用外部调节器进行设置。
 - 气量可用外部调节器进行设置。
- 内部控制系统 (开环)
 - 功率额定值可用红色温度电位计 (3) 进行设置。
 - 气量额定值可用蓝色气量电位计 (4) 进行设置。
- 外部控制系统 (开环)
 - 功率额定值可用外部温度调节器进行设置。
 - 气量额定值可用外部气量调节器进行设置。

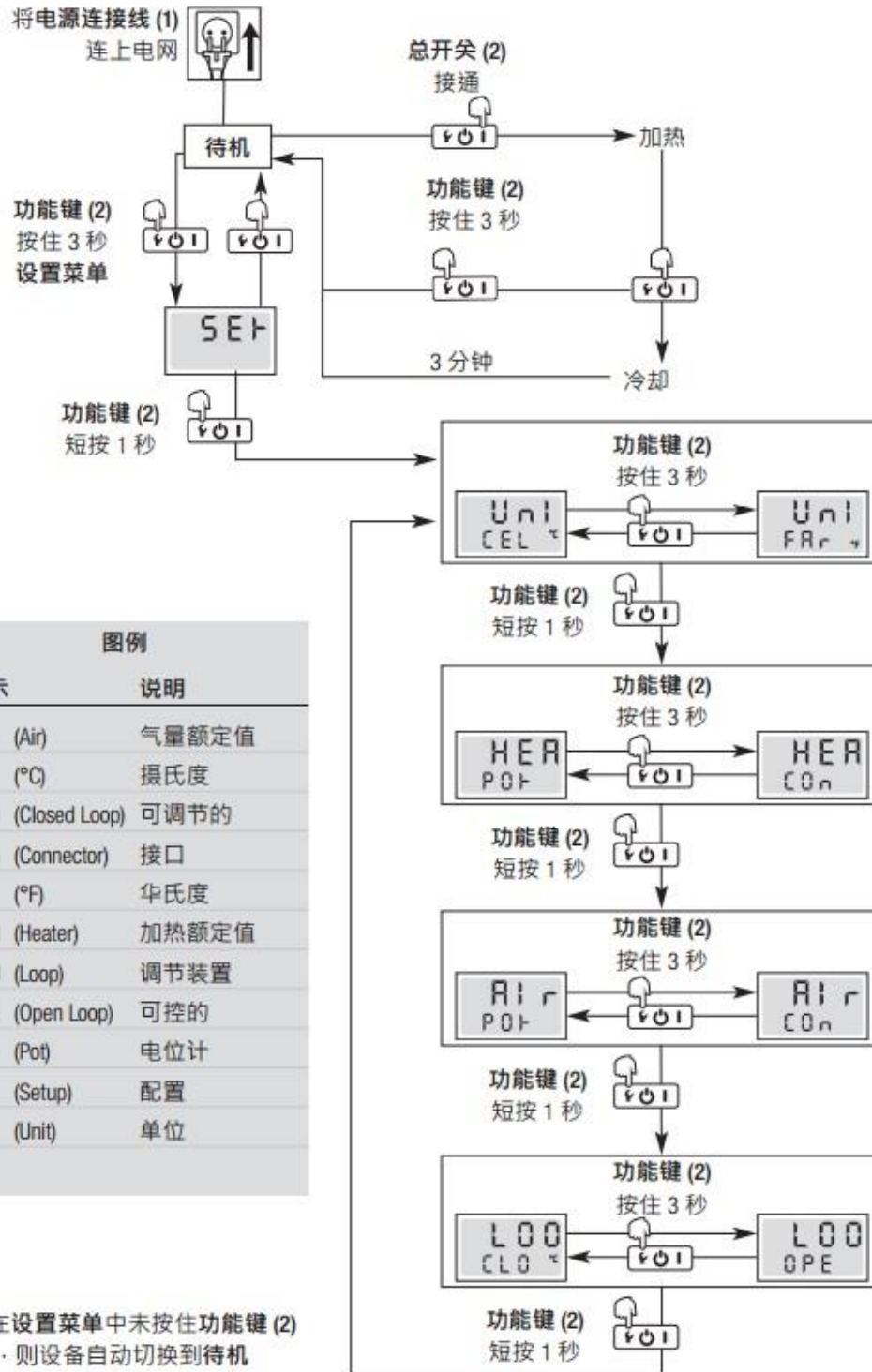
闭环 L 00
CLO °C

显示屏显示	
温度实际值和额定值	
实际值	395
额定值	450 °C

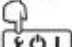
开环 L 00
OPE

显示屏显示	
功率额定值 (单位: %) 和温度实际值	
实际值	490
额定值 %	75P °C

配置和操作 HOTWIND SYSTEM



故障

- 如果设备出现功能性故障，那么在显示屏 (10) 上会显示一条有错误代码的信息，该代码更加清楚地描述了故障（参见表格）。
- 此故障可通过按下功能键 (2)  在三秒内复位 (Reset)。

显示屏	名称	故障原因	故障排除
Err 01	设备温度过高	环境温度高于给定值	降低环境温度
		进气温度高于给定值	降低进气温度
		进气口受阻	检查进气口
		不锈钢过滤器受阻	清洁不锈钢过滤器
		出气口受阻	检查出气口
		喷嘴安装错误	检查喷嘴
Err 02	加热元件温度过高	进气口受阻	检查进气口
		不锈钢过滤器受阻	清洁不锈钢过滤器
		出气口受阻	检查出气口
		喷嘴安装错误	更换喷嘴
Err 03	温度探头	温度探头连接错误	检查温度探头连接
		温度探头损坏	联系 Leister 服务站
Err 04 Err 05 Err 06 Err 07 Err 08	联系 Leister 服务站		

配件

- 只能使用 Leister 原装配件！
把手套件 产品编号 141.723
不锈钢过滤器 产品编号 107.248
- 其他配件请登录 www.leister.com 查看

培训

- Leister Technologies AG 及其授权的服务站可提供免费的焊接课程和培训。具体信息请登录 www.leister.com 进行了解。

保养

- 进气口 (6) 脏污时请用刷子清洁
- 检查电源连接线 (1) 和插头是否有电气损坏或机械损坏

服务和维修

- 只能由授权的 Leister 服务站进行维修。以实现根据电路图和备件清单使用原装备件在有效期内进行专业和可靠的维修服务。

质量保证

- 此设备自购买之日起适用直销代理/销售商提供的担保或保修权利。若因生产或加工问题提出担保或保修要求（通过账单或供货单证明），此类问题将由经销商通过更换备件或维修予以排除。加热元件不属于担保或保修范围。
- 其他担保或保修要求均依照强制性法规予以排除。
- 由正常磨损、过载或不当操作造成的损坏不可享受保修服务。
- 若购买者对设备进行改装或更改，则不再享受担保或保修服务。